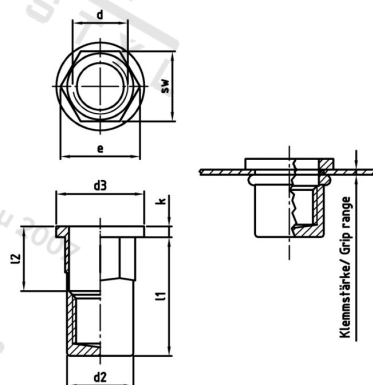


**Art. 1030 A4 M 12X33,5 Mat. nýt. s pl. hl, část. šestihr. dřík, uzavř.**



<b>Číslo položky:</b>	1030412 335	<b>EAN/GTIN:</b>	4043377393036
<b>Materiál:</b>	A4	<b>Čistá hmotnost na 100:</b>	2.770 kg
		<b>Množství v balení (VPE):</b>	250 St.

### Technické údaje

<b>Rozměr přes hrany (e):</b>	17,6 mm
<b>Velikost pohonu (Pohon):</b>	SW 15,9
<b>Výška hlavy (k):</b>	2 mm
<b>Vnitřní průměr (d1):</b>	12 mm
<b>Rozměr l1 (l1):</b>	33,5 mm
<b>Rozměr d2 (d2):</b>	15,9 mm
<b>Rozměr d3 (d3):</b>	23 mm
<b>Rozměr l2 (l2):</b>	10,5 mm
<b>Upinací rozsah (ÚR):</b>	3,0–6,0 mm

### Parametry

- Plochá hlava
- Částečný šestihranný dřík
- uzavřený

### Použití

Optimální odolnost proti zkroucení zajišťuje částečně šestihranná stopka. Po nasazení klíče zabráňuje částečná šestihranná stopka na rozdíl od šestihranné stopky náhodnému vyšroubování.

Specifikace utahovacího momentu jsou orientační hodnoty závislé na materiálu původní součásti a musí být ověřeny zkouškou na součásti.

### Oblast použití

Výroba kovových konstrukcí

### Přednosti výrobku

Zpracování výplachů

Plochá hlava leží v jedné rovině s materiálem. Částečný šestihran zajišťuje, že ji nelze vyšroubovat nebo otočit.