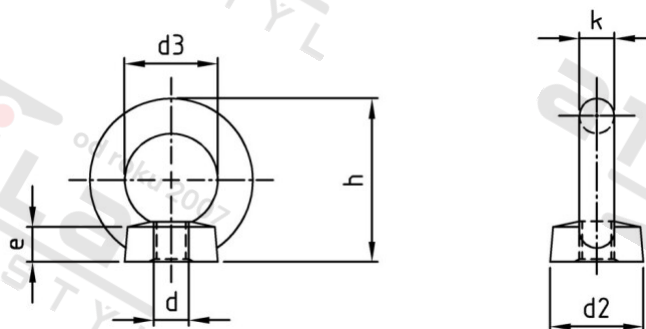


**Výr. 582 A2 M 27 Matice závěsné, lité**



<b>Číslo položky:</b>	0582227	<b>EAN/GTIN:</b>	4043377047212
<b>Materiál:</b>	A2	<b>Čistá hmotnost na 100:</b>	102.000 kg
		<b>Množství v balení (VPE):</b>	5 St.

**Technické údaje**

<b>Průměr (d):</b>	27 mm
<b>Typ závitu:</b>	metrický
<b>Pevnost v tahu (Rm):</b>	500 N/mm <sup>2</sup>
<b>Průměr d3 (d3):</b>	60 mm
<b>Rozměr h (h):</b>	109 mm
<b>Rozměr k (k):</b>	24 mm

**Použití**

Závěsné matice „standardní“

Pro lehké zdvihací a přenášečí činnosti bez zvláštních nároků, jako je např. výstavba plotů nebo uzavíracích kordonů, a také lehké utahovací práce.

**Oblast použití**

Výroba kovových konstrukcí, Strojírenství

**Přednosti výroby**

Závěsné matice „standardní“

Závěsná matice je v litém provedení, a proto neodpovídá normě DIN. Závěsné matice jsou kované v zápustce.

Použitelné bez omezení nosnosti v teplotním rozsahu od -20 °C do +200 °C.

Nerezová ocel odolná proti korozi A2/A4 – Austenitická nerezová ocel odolná proti korozi pro venkovní montáž s dlouhou životností.