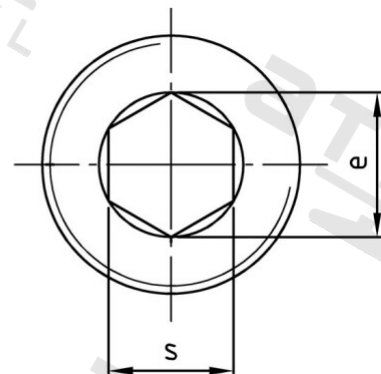
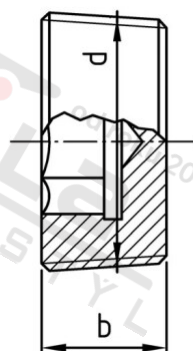


**DIN 906 A4 R 1/4" dle DIN 3858
závit**

**Zatky s trubkovým závitem a vnitřním 6-hr. whitworthův
závit**



Číslo položky:

0906414

EAN/GTIN:

4043377057211

Materiál:

A4

Čistá hmotnost na 100:

0.700 kg

Množství v balení (VPE):

50 St.

Technické údaje

Rozměr přes hrany (e):

8 mm

Typ závitu:

trubkový závit

Velikost pohonu (Pohon):

SW 7

Tvar pohonu (pohon):

Vnitřní šestihran

Pevnost v tahu (Rm):

500 N/mm²

Průměr palec (d):

1/4" "

Šířka (b):

10 mm

Použití

Ideální pro šroubová spojení v oblasti strojírenství.

Oblast použití

Strojírenství