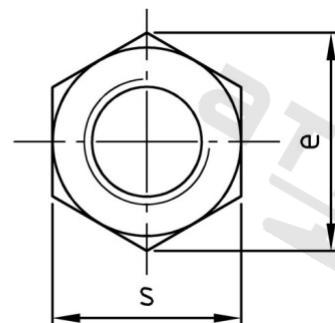
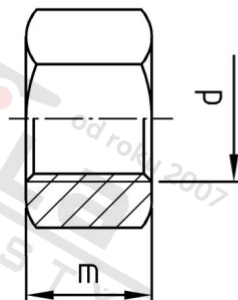


UNI 5587 A2-70 M 12 Matice šestihránné



Číslo položky:	5587212	EAN/GTIN:	4043377144355
Materiál:	A2	Čistá hmotnost na 100:	1.910 kg
		Množství v balení (VPE):	100 St.

Technické údaje

Průměr (d):	12 mm
Typ závitů:	metrický
Velikost pohonu (Pohon):	SW 19
Tvar pohonu (pohon):	Vnější šestihran
Pevnost v tahu (Rm):	700 N/mm ²
Výška (m):	12 mm
Rozměr přes hrany (e):	21,1 mm

Oblast použití

Strojírenství