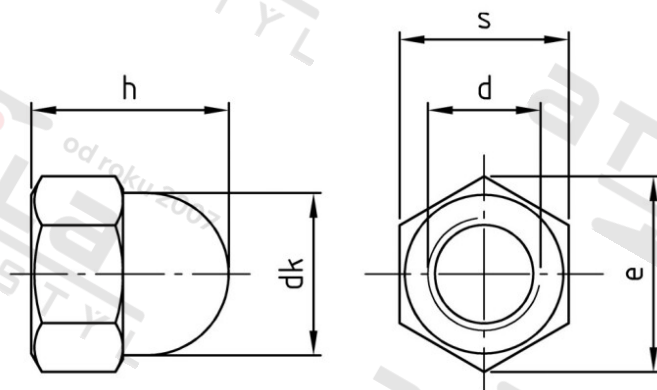
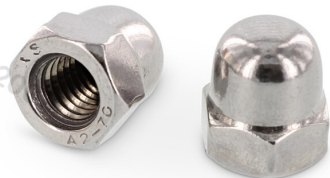


**DIN 1587 A4-80 M 12X1,25 SW19
s jemným závitem**

Matice šestihranné, uzavřené, vysoké, lisované provedení



Číslo položky:

1587412 125

EAN/GTIN:

4043377353214

Materiál:

A4

Čistá hmotnost na 100:

2.830 kg

Množství v balení (VPE):

100 St.

Technické údaje

Průměr (d):	12 mm
Pevnost v tahu (Rm):	800 N/mm ²
Průměr hlavy (dk):	17 mm
Typ závitu:	jemný závit
Rozměr h (h):	22 mm
Výška šestihranu (h):	10 mm
Rozměr přes hrany (e):	19,85 mm
Velikost pohonu (Pohon):	SW 19
Tvar pohonu (pohon):	Vnější šestihran

Oblast použití

Strojírenství