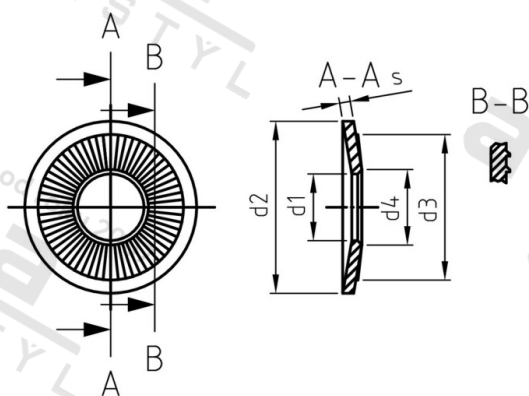


NF E 25-511 A2 3X10X0,6 Podložky pojistné kontaktní AFNOR, typ L



Číslo položky:	2551123 10	EAN/GTIN:	4043377357519
Materiál:	A2	Čistá hmotnost na 100:	0.033 kg
		Množství v balení (VPE):	2000 St.

Technické údaje

Vnitřní průměr (d1):	3,1 mm
Vnější průměr (d2):	10 mm
Tloušťka materiálu (s):	0,6 mm
Rozměr h (h):	0,8 mm
Rozměr d3 (d3):	5,5 mm
Rozměr d4 (d4):	3,6 mm

Oblast použití

Strojírenství