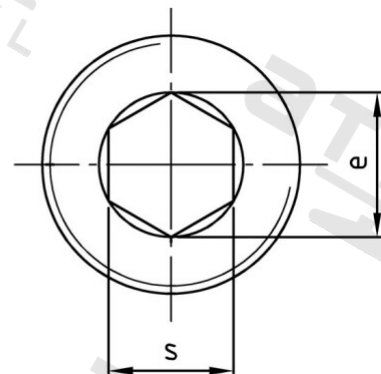
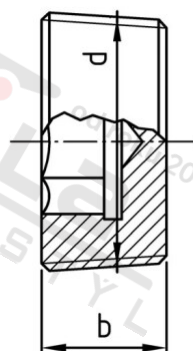


**DIN 906 A2 R 1 1/2" dle DIN 3858  
závit**

**Zatky s trubkovým závitem a vnitřním 6-hr., whitworthův**



**Číslo položky:**

09062112

**EAN/GTIN:**

4043377056955

**Materiál:**

A2

**Čistá hmotnost na 100:**

21.400 kg

**Množství v balení (VPE):**

5 St.

### Technické údaje

**Rozměr přes hrany (e):**

27,4 mm

**Typ závitu:**

trubkový závit

**Velikost pohonu (Pohon):**

SW 24

**Tvar pohonu (pohon):**

Vnitřní šestihran

**Pevnost v tahu (Rm):**

500 N/mm<sup>2</sup>

**Průměr palec (d):**

1 1/2" "

**Šířka (b):**

20 mm

### Použití

Ideální pro šroubová spojení v oblasti strojírenství.

### Oblast použití

Strojírenství