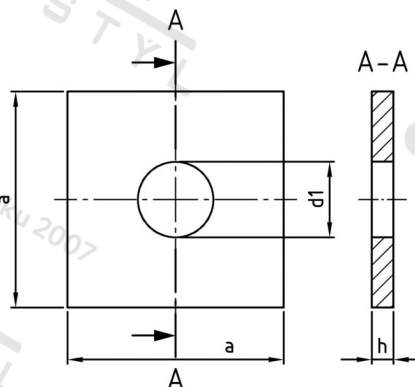


DIN 436 A4 17,5 Podložky čtyřhranné pro stavební šrouby



Číslo položky:	04364175	EAN/GTIN:	4043377033505
Materiál:	A4	Čistá hmotnost na 100:	7.000 kg
		Množství v balení (VPE):	100 St.

Technické údaje

Rozměr a (a):	50 mm
Rozměr h (h):	5 mm
Vnitřní průměr (d1):	17,5 mm

Oblast použití

Výroba dřevěných konstrukcí