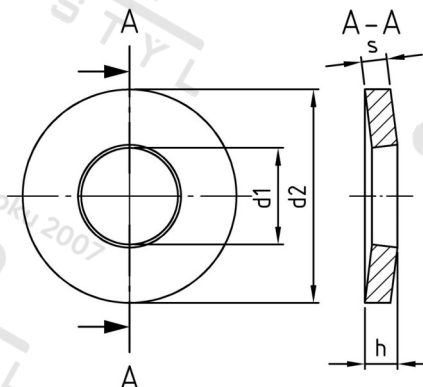


**podobn jako DIN 6796 A2 18 Podložky napínací pro šroubové spoje**



|                       |         |                                 |               |
|-----------------------|---------|---------------------------------|---------------|
| <b>Číslo položky:</b> | 6796218 | <b>EAN/GTIN:</b>                | 4043377145215 |
| <b>Materiál:</b>      | A2      | <b>Čistá hmotnost na 100:</b>   | 3.890 kg      |
|                       |         | <b>Množství v balení (VPE):</b> | 100 St.       |

**Technické údaje**

|                                |        |
|--------------------------------|--------|
| <b>Rozměr h (h):</b>           | 5,8 mm |
| <b>Vnitřní průměr (d1):</b>    | 19 mm  |
| <b>Vnější průměr (d2):</b>     | 42 mm  |
| <b>Tloušťka materiálu (s):</b> | 4,5 mm |

**Parametry**

Tloušťka materiálu S – podle DIN 522C

**Použití**

Používají se k vyrovnání sedání a zajištění šroubových spojení

**Oblast použití**

Strojírenství, Výroba kovových konstrukcí

**Přednosti výrobku**

- vysoká axiální napínací síla
- vyrovnání sedání
- Tloušťka materiálu S – podle DIN 522C