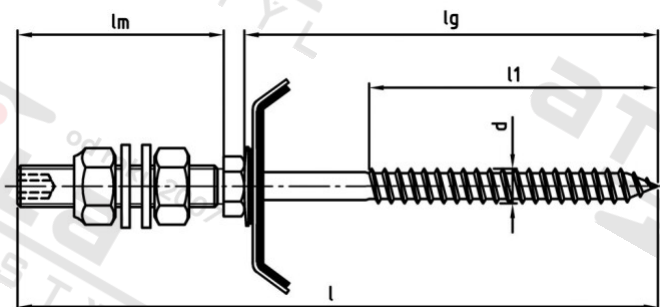


**Výr. 9182 A2 A 8,4X200/70 Upevňovač sol panelů s hrotem a těsnicí podl 19 mm**



<b>Číslo položky:</b>	9182284 200/70	<b>EAN/GTIN:</b>	4043377255693
<b>Materiál:</b>	A2	<b>Čistá hmotnost na 100:</b>	12.162 kg
		<b>Množství v balení (VPE):</b>	10 St.

**Technické údaje**

<b>Průměr (d):</b>	8,4 mm
<b>Celková délka (l):</b>	276 mm
<b>Velikost pohonu (Pohon):</b>	SW 5
<b>Tvar pohonu (pohon):</b>	Vnitřní šestihran
<b>Délka metrického závitu (lm):</b>	70 mm
<b>Rozeř l1 (l1):</b>	70 mm
<b>Upinací rozsah (ÚR):</b>	125–160 mm

**Použití**

Do dřevěných podpěrných konstrukcí s neztratitelnou těsnicí podložkou vč. kalot

Technické informace:

doporučená délka šroubu = výška trapezového profilu / tloušťka sendviče +20 mm.

Obecně je nutné respektovat stavební technické osvědčení.

**Oblast použití**

Solární systémy