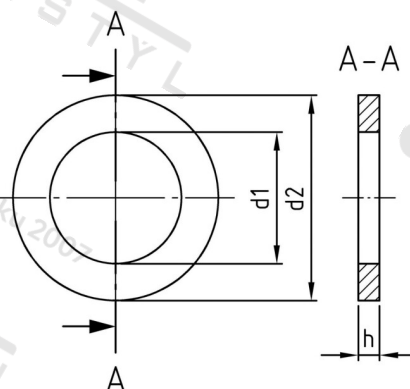


DIN 433 A2 10,5 Podložky pro šrouby s válcovou hlavou



Číslo položky:	04332105	EAN/GTIN:	4043377032867
Materiál:	A2	Čistá hmotnost na 100:	0.181 kg
		Množství v balení (VPE):	500 St.

Technické údaje

Rozměr h (h):	1,6 mm
Vnitřní průměr (d1):	10,5 mm
Vnější průměr (d2):	18 mm

Oblast použití

Strojírenství