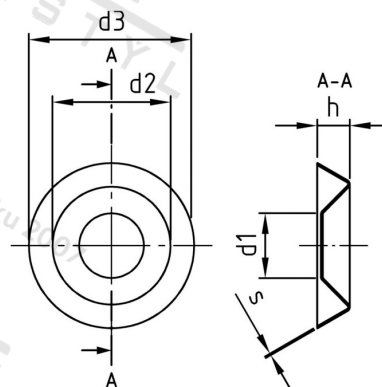


**NF E 27-619 A2 6 Rozety ražené**



<b>Číslo položky:</b>	2761926	<b>EAN/GTIN:</b>	4043377246820
<b>Materiál:</b>	A2	<b>Čistá hmotnost na 100:</b>	0.065 kg
		<b>Množství v balení (VPE):</b>	500 St.

**Technické údaje**

<b>Vnitřní průměr (d1):</b>	7 mm
<b>Vnější průměr (d2):</b>	12 mm
<b>Tloušťka materiálu (s):</b>	0,3 mm
<b>Průměr d3 (d3):</b>	16 mm
<b>Rozměr h (h):</b>	3,5 mm

**Oblast použití**

Solární systémy