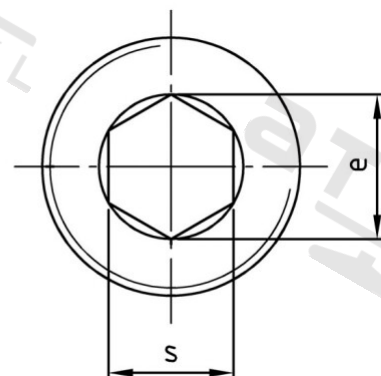
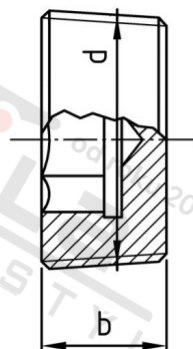


DIN 906 A2 M 27X2 dle DIN 158

Zatký s trubkovým závitem a vnitřním 6-hr. metrický závit



Číslo položky:

0906227 2

EAN/GTIN:

4043377057099

Materiál:

A2

Čistá hmotnost na 100:

4.020 kg

Množství v balení (VPE):

10 St.

Technické údaje

Průměr (d):

27 mm

Rozměr přes hrany (e):

13,7 mm

Typ závitu:

metrický

Velikost pohonu (Pohon):

SW 12

Tvar pohonu (pohon):

Vnitřní šestihran

Pevnost v tahu (Rm):

500 N/mm²

Šířka (b):

12 mm

Použití

Ideální pro šroubová spojení v oblasti strojírenství.

Oblast použití

Strojírenství