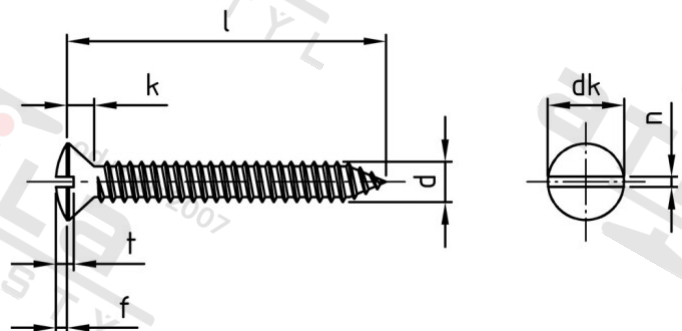


DIN 7973 A2 C 2,2X9,5 Šrouby do plechu se zápusť čočkovou hl a drážkou



Číslo položky:	7973222 95	EAN/GTIN:	4043377156426
Materiál:	A2	Čistá hmotnost na 100:	0.018 kg
		Množství v balení (VPE):	1000 St.

Technické údaje

Průměr (d):	2,2 mm
Průměr palec (d):	2"
Celková délka (l):	9,5 mm
Celková délka palec ((Palec)):	0,375"
Typ závitů:	plechu závit
Průměr hlavy (dk):	4,3 mm
tvar hlavy:	Zvýšený
Výška hlavy (k):	1,3 mm
Šířka drážky (n):	0,6 mm
Hloubka drážky (t):	0,95 mm
Tvar pohonu (pohon):	Drážka
Rozměr f (f):	0,7 mm

Použití

Šroubová spojení plechů v sanitární oblasti a u topení

Použití ve vlhkých prostorách i venku, v průmyslovém ovzduší i v blízkosti moře

Plech spojovaných částí musejí být větší než stoupání závitů zvoleného šroubu

Oblast použití

Výroba kovových konstrukcí