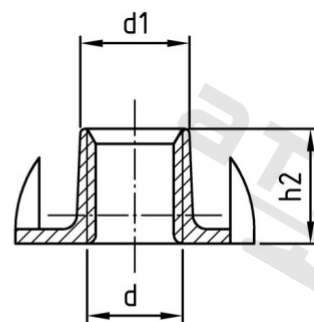
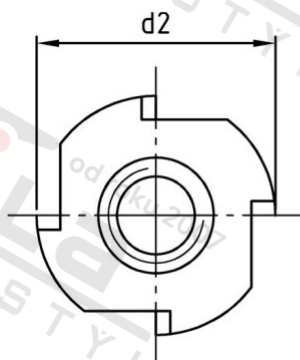


**Art. 9260 A2 M 6X9 Přírubové matice**



<b>Číslo položky:</b>	926026 9	<b>EAN/GTIN:</b>	4043377357984
<b>Materiál:</b>	A2	<b>Čistá hmotnost na 100:</b>	0.380 kg
		<b>Množství v balení (VPE):</b>	100 St.

**Technické údaje**

<b>Průměr (d):</b>	6 mm
<b>Typ závitu:</b>	metrický
<b>Rozměr d1 (d1):</b>	7,5 mm
<b>Rozměr d2 (d2):</b>	19 mm
<b>Rozměr h2 (h2):</b>	9 mm

**Parametry**

- 4 přídržné drápy jako pojistka proti otáčení

**Použití**

– Předvrtejte matici a zatlučte ji do dřeva.

**Oblast použití**

Výroba dřevěných konstrukcí

**Přednosti výrobku**

– Rosca métrica na madeira