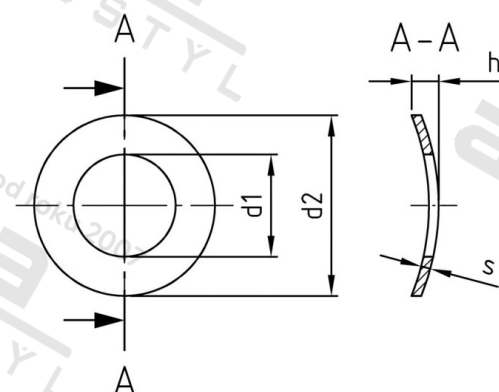


DIN 137 A4 A 3,5 Podložky pružné zvlněné, typ A



Číslo položky:	O137435	EAN/GTIN:	4043377399014
Materiál:	A4	Čistá hmotnost na 100:	0.009 kg
		Množství v balení (VPE):	1000 St.

Technické údaje

Vnitřní průměr (d1):	3,7 mm
Vnější průměr (d2):	7 mm
Rozměr h (h):	1,4 mm
Tloušťka materiálu (s):	0,4 mm

Parametry

- typ A

Oblast použití

Strojírenství, Výroba kovových konstrukcí