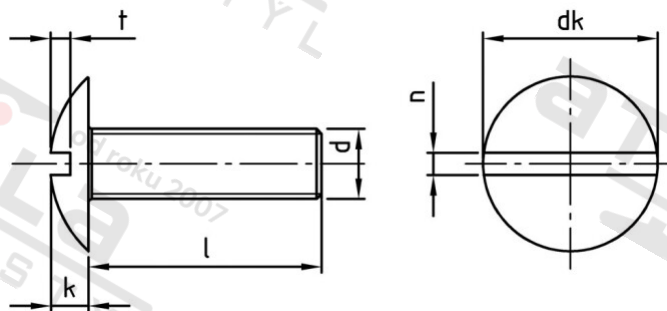


NF E 27-128 A2 M 3X25 Šrouby vratové s velkou plochou půlk hl a drážkou



Číslo položky:	2712823 25	EAN/GTIN:	4043377209948
Materiál:	A2	Čistá hmotnost na 100:	0.147 kg
		Množství v balení (VPE):	1000 St.

Technické údaje

Pevnost v tahu (Rm):	500 N/mm ²
Průměr (d):	3 mm
Celková délka (l):	25 mm
Typ závitu:	metrický
tvár hlavy:	Risso
Průměr hlavy (dk):	7 mm
Výška hlavy (k):	2 mm
Šířka drážky (n):	1 mm
Hloubka drážky (t):	1 mm
Tvar pohonu (pohon):	Drážka

Použití

Ideální pro šroubová spojení v oblasti strojírenství.

Oblast použití

Strojírenství