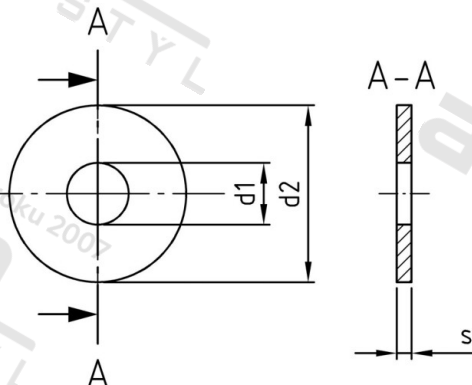


DIN 9021.4571 13,0 Podložky, vnější průměr 3 x průměr závitu



Číslo položky:	90214571130	EAN/GTIN:	4043377361202
Materiál:	A5	Čistá hmotnost na 100:	2.045 kg
		Množství v balení (VPE):	200 St.

Technické údaje

Vnitřní průměr (d1):	13 mm
Vnější průměr (d2):	37 mm
Tloušťka materiálu (s):	3 mm

Oblast použití

Strojírenství