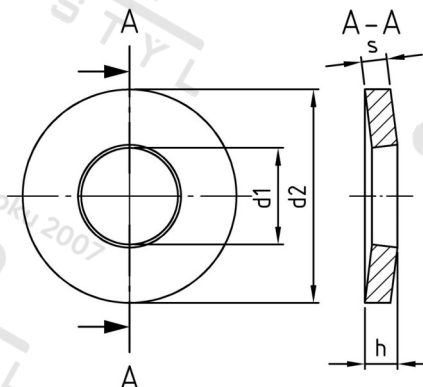


podobná jako DIN 6796 A4 4 Podložky napínací pro šroubové spoje



Číslo položky:	679644	EAN/GTIN:	4043377145390
Materiál:	A4	Čistá hmotnost na 100:	0.038 kg
		Množství v balení (VPE):	500 St.

Technické údaje

Rozměr h (h):	1,3 mm
Vnitřní průměr (d1):	4,3 mm
Vnější průměr (d2):	9 mm
Tloušťka materiálu (s):	1 mm

Parametry

Tloušťka materiálu S – podle DIN 522C

Použití

Používají se k vyrovnání sedání a zajištění šroubových spojení

Oblast použití

Strojírenství, Výroba kovových konstrukcí

Přednosti výrobku

- vysoká axiální napínací síla
- vyrovnání sedání
- Tloušťka materiálu S – podle DIN 522C