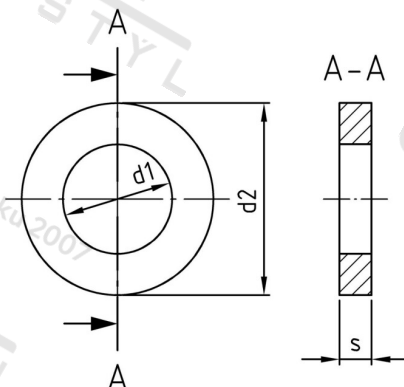


DIN 7349 A2 4,3 Podložky pro šrouby s těžkými upínacími pouzdry



Číslo položky:	7349243	EAN/GTIN:	4043377152152
Materiál:	A2	Čistá hmotnost na 100:	0.113 kg
		Množství v balení (VPE):	1000 St.

Technické údaje

Vnitřní průměr (d1):	4,3 mm
Vnější průměr (d2):	12 mm
Tloušťka materiálu (s):	1,6 mm

Oblast použití

Strojírenství