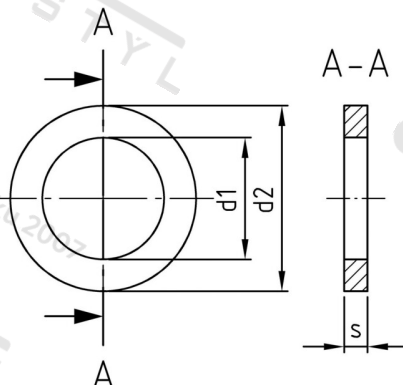


DIN 1441 A2 17 Podložky pro čepy, hrubé provedení



Číslo položky:	1441217	EAN/GTIN:	4043377134653
Materiál:	A2	Čistá hmotnost na 100:	1126 kg
		Množství v balení (VPE):	50 St.

Technické údaje

Vnitřní průměr (d1):	17 mm
Vnější průměr (d2):	28 mm
Tloušťka materiálu (s):	3 mm

Oblast použití

Výroba dřevěných konstrukcí, Strojírenství, Výroba kovových konstrukcí