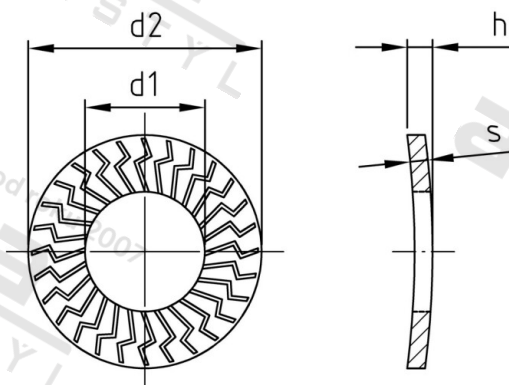


**Art. 9217 A2 M 14 Pojistné kroužky kontaktní form M**



<b>Číslo položky:</b>	9217214	<b>EAN/GTIN:</b>	4043377340092
<b>Materiál:</b>	A2	<b>Čistá hmotnost na 100:</b>	0.937 kg
		<b>Množství v balení (VPE):</b>	250 St.

**Technické údaje**

<b>Rozměr h (h):</b>	3,7 mm
<b>Vnitřní průměr (d1):</b>	14,83 mm
<b>Vnější průměr (d2):</b>	30,25 mm
<b>Tvrдость:</b>	140 HV
<b>Tloušťka materiálu (s):</b>	2,46 mm
<b>ANZUGSDREHMOMENT:</b>	120 Nm

**Parametry**

- Formulář M
- Specifický povrch
- Opakované použití

**Použití**

Zámek podložka zabraňuje uvolňování nezávislý šroub.

**Oblast použití**

Strojírenství, Výroba kovových konstrukcí

**Přednosti výrobku**

- Ochrana pultu podpěr
- Opakované použití
- V závislosti na materiálu
- Nízký rozptyl momentu
- Neotáčí při šroubování