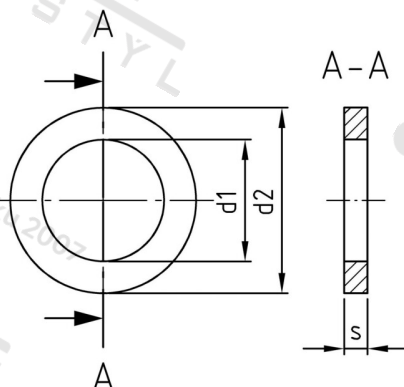


**DIN 1441 A4 28 Podložky pro čepy, hrubé provedení**



<b>Číslo položky:</b>	1441428	<b>EAN/GTIN:</b>	4043377134929
<b>Materiál:</b>	A4	<b>Čistá hmotnost na 100:</b>	1.904 kg
		<b>Množství v balení (VPE):</b>	25 St.

**Technické údaje**

<b>Vnitřní průměr (d1):</b>	28 mm
<b>Vnější průměr (d2):</b>	40 mm
<b>Tloušťka materiálu (s):</b>	5 mm

**Oblast použití**

Výroba dřevěných konstrukcí, Strojírenství, Výroba kovových konstrukcí