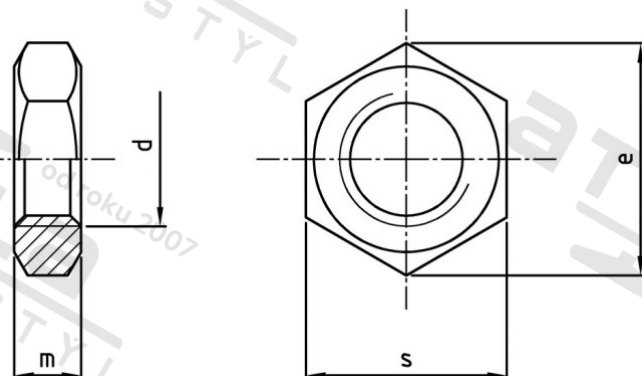


ISO 4035 A4-035 BM 12 Matice šestihránné, nízké



Číslo položky:	4035412	EAN/GTIN:	4043377334060
Materiál:	A4	Čistá hmotnost na 100:	0.940 kg
		Množství v balení (VPE):	100 St.

Technické údaje

Průměr (d):	12 mm
Typ závitů:	metrický
Tvar pohonu (pohon):	Vnější šestihran
Velikost pohonu (Pohon):	SW 18
Výška (m):	6 mm
Rozměr přes hrany (e):	20,03 mm
Pevnost v tahu (Rm):	350 N/mm ²

Parametry

- "O" = snížená nosnos

Oblast použití

Strojírenství