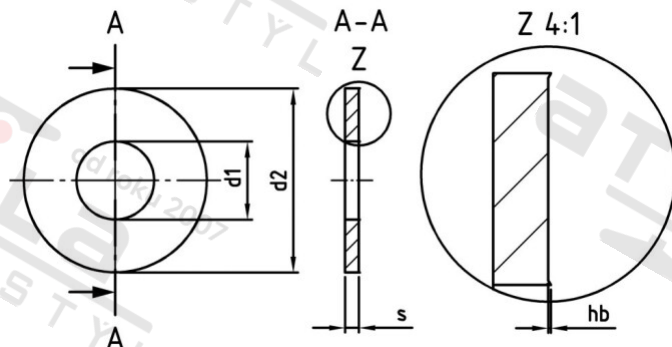


NF E 25-514 A2 L30 Podložky AFNOR, typ L



| | | | |
|-----------------------|-----------|---------------------------------|---------------|
| Číslo položky: | 255142L30 | EAN/GTIN: | 4043377358516 |
| Materiál: | A2 | Čistá hmotnost na 100: | 9.600 kg |
| | | Množství v balení (VPE): | 10 St. |

Technické údaje

| | |
|--------------------------------|-------|
| Vnitřní průměr (d1): | 31 mm |
| Vnější průměr (d2): | 70 mm |
| Tloušťka materiálu (s): | 4 mm |

Oblast použití

Strojírenství