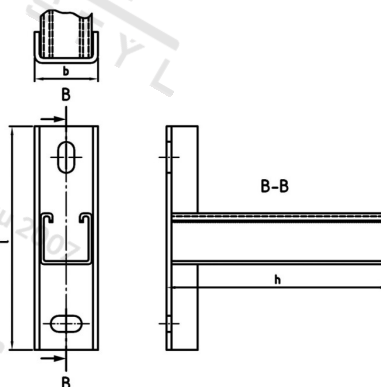


Výr. 9590 A4 Typ 41/41 475X180 Konzola podpěrná, typ 41/41



Číslo položky:	959044141 475	EAN/GTIN:	4043377302274
Materiál:	A4	Čistá hmotnost na 100:	183.650 kg
		Množství v balení (VPE):	1 St.

Technické údaje

Celková délka (l):	475 mm
Rozměr h (h):	180 mm
Šířka (b):	51 mm

Použití

Výroba stabilních konstrukcí

Spolehlivý a cenově výhodný montážní prvek.

Slouží jako držák nezbytných přívodních a odváděcích vedení ve stavebnictví a strojírenství.

Přednosti výrobku

Profesionální řešení konstrukcí