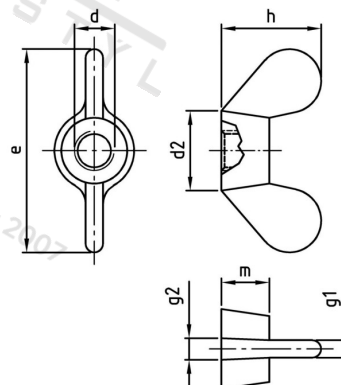


DIN 315 A2 M 16 Matice křídlaté, německý typ



| | | | |
|-----------------------|----------|---------------------------------|---------------|
| Číslo položky: | 03152016 | EAN/GTIN: | 4043377027535 |
| Materiál: | A2 | Čistá hmotnost na 100: | 9.000 kg |
| | | Množství v balení (VPE): | 10 St. |

Technické údaje

| | |
|-----------------------------------|-----------------------|
| Průměr (d): | 16 mm |
| Typ závitů: | metrický |
| Rozměr d2 (d2): | 29 mm |
| Rozměr e (e): | 70 mm |
| Pevnost v tahu (Rm): | 500 N/mm ² |
| Rozměr h (h): | 35 mm |
| Tloušťka křidélek g1 (g1): | 6,4 mm |
| Tloušťka křidélek g2 (g2): | 7,5 mm |
| Výška (m): | 17 mm |

Oblast použití

Výroba dřevěných konstrukcí, Strojírenství, Výroba kovových konstrukcí