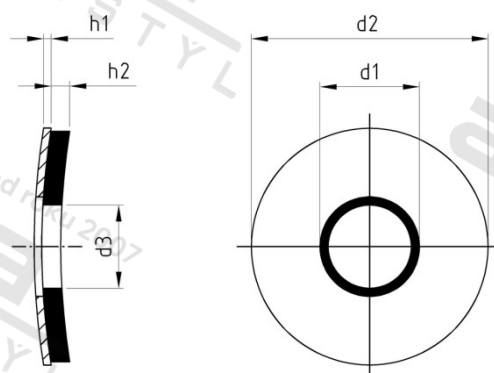


**Výr. 9055 A2 8,4X19 Podložky těsnící s šedou gumou EPDM**



<b>Číslo položky:</b>	9055284 19	<b>EAN/GTIN:</b>	4043377209863
<b>Materiál:</b>	A2	<b>Čistá hmotnost na 100:</b>	0.200 kg
		<b>Množství v balení (VPE):</b>	1000 St.

**Technické údaje**

<b>Rozměr d3 (d3):</b>	7 mm
<b>Vnější průměr (d2):</b>	19 mm
<b>Rozměr h1 (h1):</b>	0,8 mm
<b>Vnitřní průměr (d1):</b>	8,4 mm
<b>Tloušťka EPDM (h2):</b>	2 mm

**Použití**

Pro šrouby se šestihrannou hlavou

**Oblast použití**

Solární systémy

**Přednosti výrobku**

- vysoká odolnost proti povětrnostním vlivům a vlhkosti