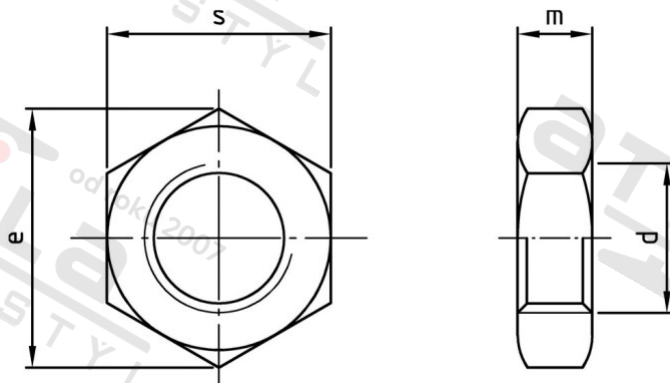


DIN 439 A2-035 M 18 levý Matice šestihránné, nízké, s levým závitem



Číslo položky:	O439218L	EAN/GTIN:	4043377340474
Materiál:	A2	Čistá hmotnost na 100:	2.820 kg
		Množství v balení (VPE):	50 St.

Technické údaje

Průměr (d):	18 mm
Typ závitu:	Odkazy závit
Pevnost v tahu (Rm):	350 N/mm ²
Tvar pohonu (pohon):	Vnější šestíhran
Výška (m):	9 mm
Rozměr přes hrany (e):	29,65 mm
Velikost pohonu (Pohon):	SW 27

Parametry

- "O" = snížená nosnos

Oblast použití

Strojírenství