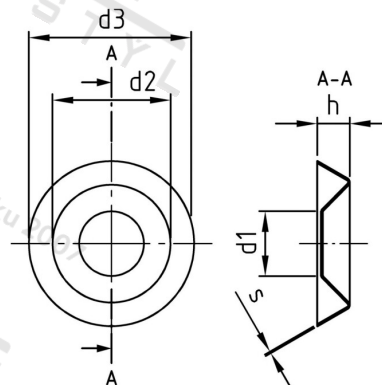


**NF E 27-619 A4 5 Rozety ražené**



Číslo položky:	2761945	EAN/GTIN:	4043377403735
Materiál:	A4	Čistá hmotnost na 100:	0.039 kg
		Množství v balení (VPE):	1000 St.

**Technické údaje**

Vnitřní průměr (d1):	5,5 mm
Vnější průměr (d2):	10 mm
Tloušťka materiálu (s):	0,25 mm
Průměr d3 (d3):	14 mm
Rozměr h (h):	3 mm