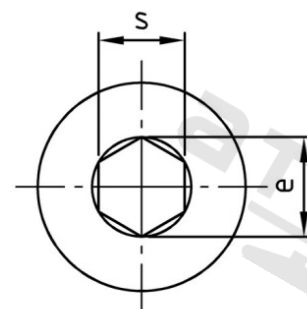
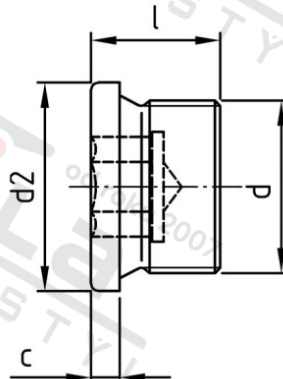


DIN 908 A4 M 18X1,5 dle DIN 13 Šrouby vypouštěcí s trubk. zavít. v vnitřním 6-hr jemný závit



Číslo položky:	0908418 15	EAN/GTIN:	4043377057723
Materiál:	A4	Čistá hmotnost na 100:	2.830 kg
		Množství v balení (VPE):	50 St.

Technické údaje

Průměr (d):	18 mm
Rozměr přes hrany (e):	9,2 mm
Velikost pohonu (Pohon):	SW 8
Tvar pohonu (pohon):	Vnitřní šestihran
Pevnost v tahu (Rm):	500 N/mm ²
Celková délka (l):	16 mm
Průměr nákrůžku (d2):	23 mm
Rozměr c (c):	4 mm

Použití

Ideální pro šroubová spojení v oblasti strojírenství.

Oblast použití

Strojírenství