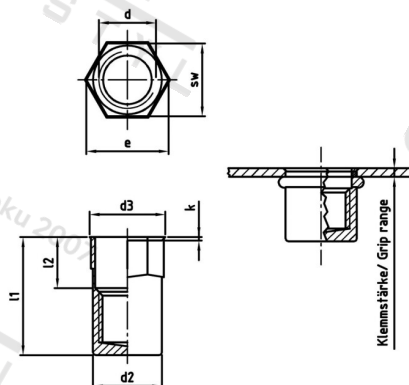


Art. 1028 A2 M 3X15,5 Mat. nýt. se záp. hl., část. šestihr. dřík, uzavř.



Číslo položky:	102823 155	EAN/GTIN:	4043377392763
Materiál:	A2	Čistá hmotnost na 100:	0.140 kg
		Množství v balení (VPE):	250 St.

Technické údaje

Rozměr přes hrany (e):	5,3 mm
Velikost pohonu (Pohon):	SW 4,9
Výška hlavy (k):	0,5 mm
Vnitřní průměr (d1):	3 mm
Rozměr l1 (l1):	15,5 mm
Rozměr d2 (d2):	4,9 mm
Rozměr d3 (d3):	6 mm
Rozměr l2 (l2):	4,2 mm
Upinací rozsah (ÚR):	0,3–2,5 mm

Parametry

- malá zápusťná hlava
- Částečná šestihranná stopka
- uzavřený

Použití

Optimální odolnost proti zkroucení zajišťuje částečně šestihranná stopka. Po nasazení klíče zabráňuje částečná šestihranná stopka na rozdíl od šestihranné stopky náhodnému vyšroubování.

Specifikace utahovacího momentu jsou orientační hodnoty závislé na materiálu původní součásti a musí být ověřeny zkouškou na součásti.

Oblast použití

Výroba kovových konstrukcí

Přednosti výrobku

Zpracování výplachů

Zápusťná hlava leží v jedné rovině s materiálem. Částečný šestihran zajišťuje, že ji nelze vyšroubovat nebo otočit.