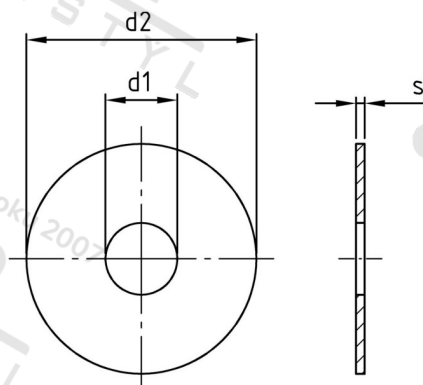


Výr. 9054 A4 40X10,5X1,5 Podložky karosářské



Číslo položky:	9054440 105	EAN/GTIN:	4043377209603
Materiál:	A4	Čistá hmotnost na 100:	1.274 kg
		Množství v balení (VPE):	200 St.

Technické údaje

Vnitřní průměr (d1):	10,5 mm
Vnější průměr (d2):	40 mm
Tloušťka materiálu (s):	1,5 mm

Oblast použití

Strojírenství, Výroba kovových konstrukcí, Solární systémy