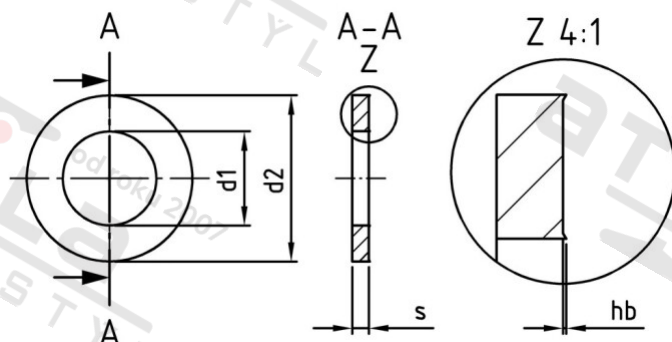


NF E 25-514 A2 Z7 Podložky AFNOR, typ Z



Číslo položky:	255142Z7	EAN/GTIN:	4043377358554
Materiál:	A2	Čistá hmotnost na 100:	0.155 kg
		Množství v balení (VPE):	200 St.

Technické údaje

Vnitřní průměr (d1):	7,4 mm
Vnější průměr (d2):	14 mm
Tloušťka materiálu (s):	1,5 mm

Oblast použití

Strojírenství