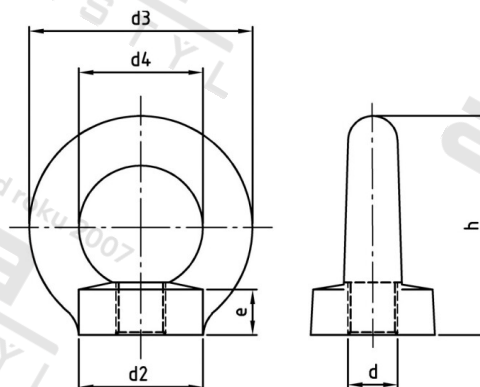


**DIN 582 A4 M 16 Matice závěsné, kované**



<b>Číslo položky:</b>	05824016	<b>EAN/GTIN:</b>	4043377243553
<b>Materiál:</b>	A4	<b>Čistá hmotnost na 100:</b>	24.000 kg
		<b>Množství v balení (VPE):</b>	10 St.

**Technické údaje**

<b>Průměr (d):</b>	16 mm
<b>Typ závitu:</b>	metrický
<b>Pevnost v tahu (Rm):</b>	500 N/mm <sup>2</sup>
<b>Vnější průměr kroužku (d3):</b>	63 mm
<b>Vnitřní průměr kroužku (d4):</b>	35 mm
<b>Výška kroužku (h):</b>	62 mm

**Použití**

Závěsné matice podle normy DIN  
Pro zdvihací a přenášeč činnosti s vysokými nároky na bezpečnost (strojírenství, prostředky k uchopení břemen, vázací prostředky)

**Oblast použití**

Strojírenství

**Přednosti výrobku**

Závěsné matice podle normy DIN  
Závěsné matice jsou kované v zápustce. Použitelné bez omezení nosnosti v teplotním rozsahu od -20 °C do +200 °C. Závěsné matice dle DIN 582 spadají podle normy EU 98/37/ES do oblasti zařízení k uchopení břemen (jsou-li používány jako výměnná zdvihací zařízení), a proto se na ně vztahuje povinnost označení CE.