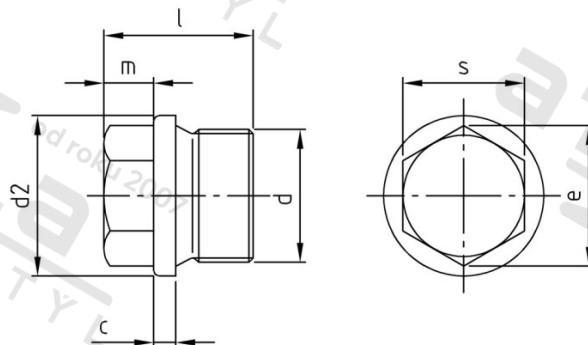


**DIN 910 A2 G 5/8" dle DIN 228
závit**

Zatky s trubkovým závitem a vnějším šestihranem trubkový



Číslo položky:

0910258

EAN/GTIN:

4043377058065

Materiál:

A2

Čistá hmotnost na 100:

7.830 kg

Množství v balení (VPE):

25 St.

Technické údaje

Rozměr přes hrany (e):	21,9 mm
Typ závitu:	BSP závit
Velikost pohonu (Pohon):	SW 19
Tvar pohonu (pohon):	Vnější šestihran
Pevnost v tahu (Rm):	500 N/mm ²
Celková délka (l):	26 mm
Průměr palec (d):	5/8" "
Průměr nákrůžku (d2):	28 mm
Rozměr c (c):	4 mm
Rozměr m (m):	8 mm

Použití

Ideální pro šroubová spojení v oblasti strojírenství.

Oblast použití

Strojírenství