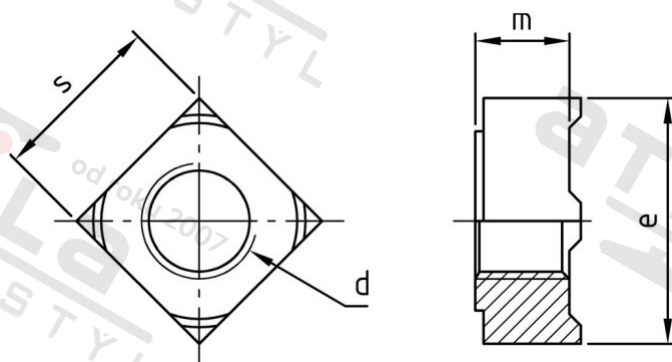


DIN 928 A4 M 5 Matice čtyřhranné k přivaření



| | | | |
|-----------------------|--------|---------------------------------|---------------|
| Číslo položky: | 092845 | EAN/GTIN: | 4043377078766 |
| Materiál: | A4 | Čistá hmotnost na 100: | 0.181 kg |
| | | Množství v balení (VPE): | 200 St. |

Technické údaje

| | |
|---------------------------------|-----------------------|
| Průměr (d): | 5 mm |
| Výška (m): | 4,2 mm |
| Rozměr přes hrany (e): | 12 mm |
| Typ závitu: | metrický |
| Velikost pohonu (Pohon): | SW 9 |
| Tvar pohonu (pohon): | Čtyřhran |
| Pevnost v tahu (Rm): | 500 N/mm ² |

Oblast použití

Strojírenství