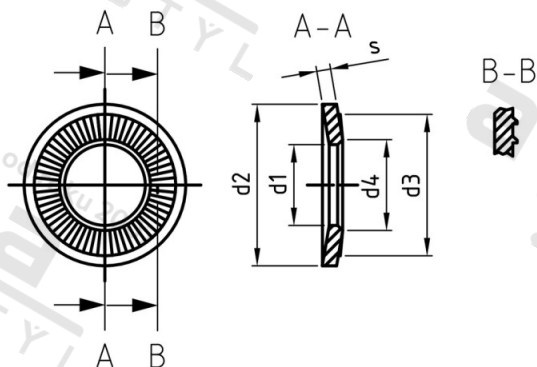


NF E 25-511 A2 5X12X1,1 Podložky pojistné kontaktní AFNOR, typ M



Číslo položky:	2551125 12	EAN/GTIN:	4043377140814
Materiál:	A2	Čistá hmotnost na 100:	0.072 kg
		Množství v balení (VPE):	1000 St.

Technické údaje

Vnitřní průměr (d1):	5,1 mm
Vnější průměr (d2):	12 mm
Tloušťka materiálu (s):	1,1 mm
Rozměr h (h):	1,45 mm
Rozměr d3 (d3):	8 mm
Rozměr d4 (d4):	5,7 mm

Oblast použití

Strojírenství