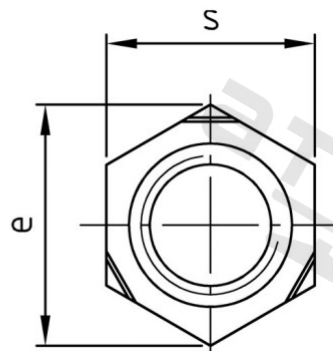
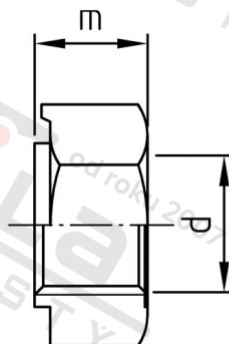


**DIN 929 A4 M 10 Matice šestihranné k přivaření**



Číslo položky:	0929410	EAN/GTIN:	4043377078872
Materiál:	A4	Čistá hmotnost na 100:	0.937 kg
		Množství v balení (VPE):	100 St.

**Technické údaje**

Průměr (d):	10 mm
Výška (m):	8 mm
Rozměr přes hrany (e):	18,74 mm
Typ závitu:	metrický
Velikost pohonu (Pohon):	SW 17
Tvar pohonu (pohon):	Vnější šestihran
Pevnost v tahu (Rm):	500 N/mm <sup>2</sup>

**Oblast použití**

Strojírenství