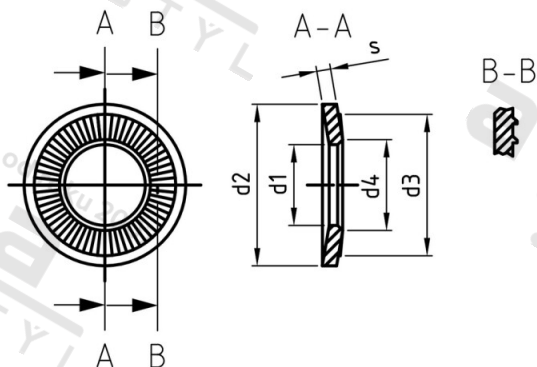


**NF E 25-511 A2 16X32X2,8 Podložky pojistné kontaktní AFNOR, typ M**



<b>Číslo položky:</b>	25511216 32	<b>EAN/GTIN:</b>	4043377140777
<b>Materiál:</b>	A2	<b>Čistá hmotnost na 100:</b>	1.200 kg
		<b>Množství v balení (VPE):</b>	250 St.

**Technické údaje**

<b>Vnitřní průměr (d1):</b>	16,4 mm
<b>Vnější průměr (d2):</b>	32 mm
<b>Tloušťka materiálu (s):</b>	2,8 mm
<b>Rozměr h (h):</b>	3,6 mm
<b>Rozměr d3 (d3):</b>	24 mm
<b>Rozměr d4 (d4):</b>	17,7 mm

**Oblast použití**

Strojírenství