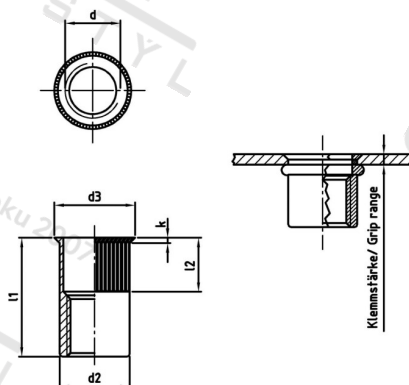


**Výr. 1021 A4 M 12X24 Matice nýt. s malou záp. hl, otevřené, rýhované**



<b>Číslo položky:</b>	1021412 24	<b>EAN/GTIN:</b>	4043377389039
<b>Materiál:</b>	A4	<b>Čistá hmotnost na 100:</b>	1.550 kg
		<b>Množství v balení (VPE):</b>	250 St.

### Technické údaje

<b>Výška hlavy (k):</b>	1 mm
<b>Vnitřní průměr (d1):</b>	12 mm
<b>Rozměr l1 (l1):</b>	24 mm
<b>Rozměr d2 (d2):</b>	15,9 mm
<b>Rozměr d3 (d3):</b>	17,6 mm
<b>Rozměr l2 (l2):</b>	10 mm
<b>Upinací rozsah (ÚR):</b>	1,5–3,5 mm

### Parametry

- malá zápusťná hlava
- kulatý dřík
- rýhovaný
- otevřený

### Použití

Slícované provedení  
 Díky malé zápusťné hlavě lze slepé nýty zapustit tak, aby lícovaly s povrchem.

Specifikace utahovacího momentu jsou orientační hodnoty v závislosti na materiálu původní součásti a musí být ověřeny zkouškou součásti.

### Oblast použití

Výroba kovových konstrukcí

### Přednosti výrobku

Slepé nýťovací matice s rýhovaným kulatým dříkem najdou uplatnění tam, kde není možné použít šestihřanný dřík. Rýhování poskytuje dodatečné zajištění proti přetáčení u tvrdých materiálů, na rozdíl od slepých nýtů bez rýhování.