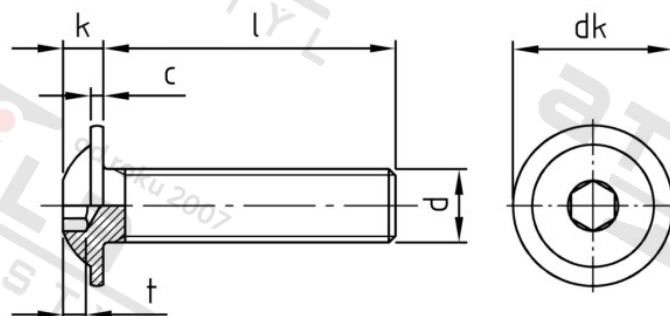


**ISO 7380-2 A4-070 M 10X70/70 Šrouby s půlk hl, vnitřním 6-hr s podl, celý závit**



<b>Číslo položky:</b>	73802410 70	<b>EAN/GTIN:</b>	4043377266941
<b>Materiál:</b>	A4	<b>Čistá hmotnost na 100:</b>	4.300 kg
		<b>Množství v balení (VPE):</b>	50 St.

**Technické údaje**

<b>Průměr (d):</b>	10 mm
<b>Celková délka (l):</b>	70 mm
<b>Typ závitů:</b>	metrický
<b>tvár hlavy:</b>	hlava objektivu
<b>Průměr hlavy (dk):</b>	21,9 mm
<b>Výška hlavy (k):</b>	5,5 mm
<b>Rozměr t (t):</b>	3,12 mm
<b>Velikost pohonu (Pohon):</b>	SW 6
<b>Tvar pohonu (pohon):</b>	Vnitřní šestihran
<b>Pevnost v tahu (Rm):</b>	560 N/mm <sup>2</sup>

**Parametry**

- "O" = snížená nosnos

**Použití**

Šroubová spojení plechů v sanitární oblasti a u topení

Použití ve vlhkých prostorách i venku bez významného obsahu chloridů a oxidů síry

**Oblast použití**

Výroba kovových konstrukcí, Jiná použití