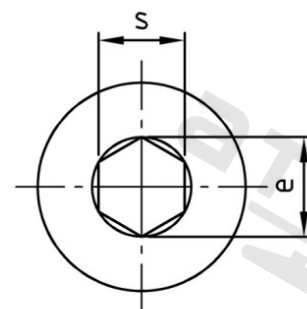
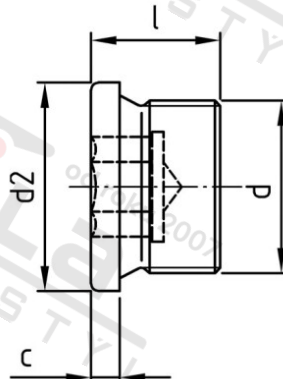


DIN 908 A2 G 1" dle DIN 228

Šrouby vypouštěcí s trubk. zavít. v vnitřním 6-hr trubkový závit



Číslo položky:

O90821

EAN/GTIN:

4043377057372

Materiál:

A2

Čistá hmotnost na 100:

11.100 kg

Množství v balení (VPE):

10 St.

Technické údaje

Rozměr přes hrany (e):	19,4 mm
Typ závitu:	BSP závit
Velikost pohonu (Pohon):	SW 17
Tvar pohonu (pohon):	Vnitřní šestihran
Pevnost v tahu (Rm):	500 N/mm ²
Celková délka (l):	21 mm
Průměr palec (d):	1"
Průměr nákrčku (d2):	39 mm
Rozměr c (c):	5 mm

Použití

Ideální pro šroubová spojení v oblasti strojírenství.

Oblast použití

Strojírenství