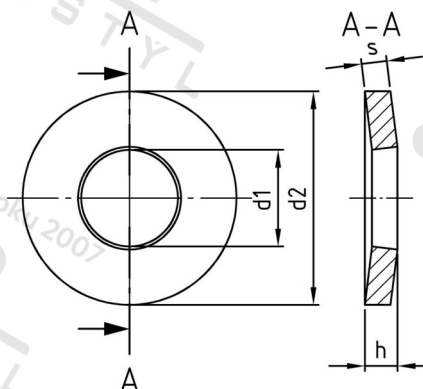


podobn jako DIN 6796 A4 8 Podložky napínací pro šroubové spoje



| | | | |
|-----------------------|--------|---------------------------------|---------------|
| Číslo položky: | 679648 | EAN/GTIN: | 4043377145420 |
| Materiál: | A4 | Čistá hmotnost na 100: | 0.313 kg |
| | | Množství v balení (VPE): | 200 St. |

Technické údaje

| | |
|--------------------------------|--------|
| Rozměr h (h): | 2,6 mm |
| Vnitřní průměr (d1): | 8,4 mm |
| Vnější průměr (d2): | 18 mm |
| Tloušťka materiálu (s): | 2 mm |

Parametry

Tloušťka materiálu S – podle DIN 522C

Použití

Používají se k vyrovnání sedání a zajištění šroubových spojení

Oblast použití

Strojírenství, Výroba kovových konstrukcí

Přednosti výrobku

- vysoká axiální napínací síla
- vyrovnání sedání
- Tloušťka materiálu S – podle DIN 522C