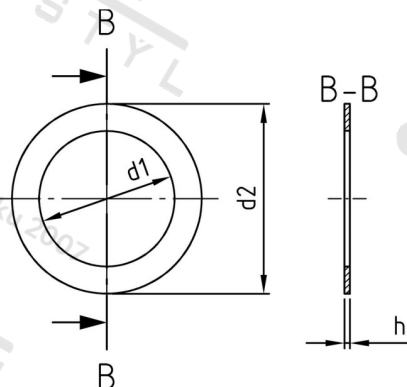


DIN 988 A2 40X50X0,5 Podložky distanční



Číslo položky:	0988240 50 05	EAN/GTIN:	4043377125521
Materiál:	A2	Čistá hmotnost na 100:	0.277 kg
		Množství v balení (VPE):	100 St.

Technické údaje

Rozměr h (h):	0,5 mm
Vnitřní průměr (d1):	40 mm
Vnější průměr (d2):	50 mm

Použití

Distanční podložky slouží k přesné fixaci polohy součástí strojů v axiálním směru.

Oblast použití

Strojírenství