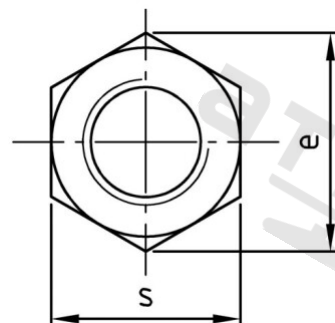
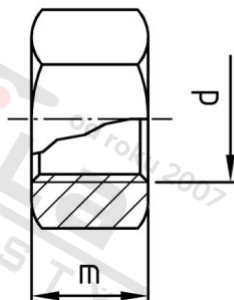


ISO 4032 A2-70 M 12 Matice šestihranné



Číslo položky:	4032212	EAN/GTIN:	4043377144195
Materiál:	A2	Čistá hmotnost na 100:	1.480 kg
		Množství v balení (VPE):	200 St.

Technické údaje

Průměr (d):	12 mm
Typ závitů:	metrický
Tvar pohonu (pohon):	Vnější šestihran
Velikost pohonu (Pohon):	SW 18
Výška (m):	10,8 mm
Rožměr přes hrany (e):	20,03 mm
Pevnost v tahu (Rm):	700 N/mm ²

Oblast použití

Strojírenství