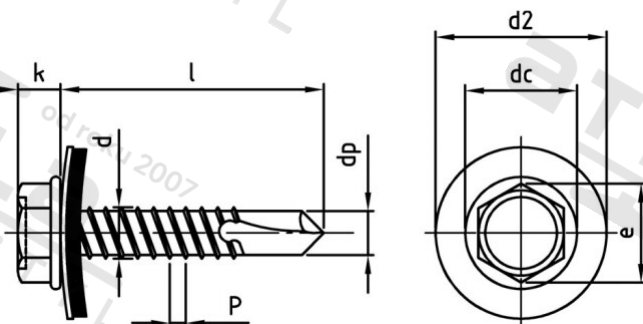


DIN 7504 A2 K 5,5X30 DS 16 mm
Těsnící podložka

Šrouby samovrtné se 6-hr hl a podložkou, typ K, 16mm



Číslo položky:

75042K055 30

EAN/GTIN:

4043377152831

Materiál:

A2

Čistá hmotnost na 100:

0.710 kg

Množství v balení (VPE):

500 St.

Technické údaje

| | |
|---------------------------------|------------------------|
| Průměr (d): | 5,5 mm |
| Celková délka (l): | 30 mm |
| Typ závitu: | plechu závit |
| tvár hlavy: | Se šestihrannou hlavou |
| Výška hlavy (k): | 5,4 mm |
| Velikost pohonu (Pohon): | SW 8 |
| Tvar pohonu (pohon): | Vnější šestihran |
| Rozměr přes hrany (e): | 8,71 mm |
| Průměr příruby (dc): | 11 mm |
| Rozměr d2 (d2): | 16 mm |
| Rozměr dp (dp): | 4,8 mm |

Použití

Pozor, pouze pro měkké kovy

Oblast použití

Výroba kovových konstrukcí, Solární systémy, Fasády