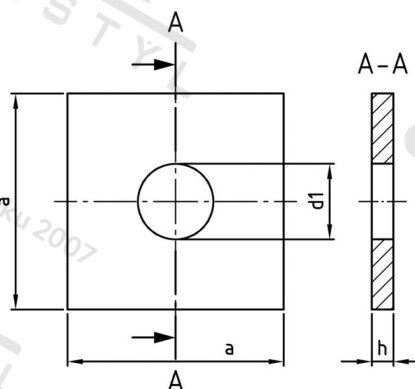


DIN 436 A2 22 Podložky čtyřhranné pro stavební šrouby



Číslo položky:	0436222	EAN/GTIN:	4043377033451
Materiál:	A2	Čistá hmotnost na 100:	12.600 kg
		Množství v balení (VPE):	50 St.

Technické údaje

Rozměr a (a):	60 mm
Rozměr h (h):	5 mm
Vnitřní průměr (d1):	22 mm

Oblast použití

Výroba dřevěných konstrukcí