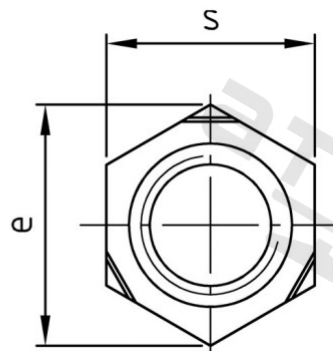
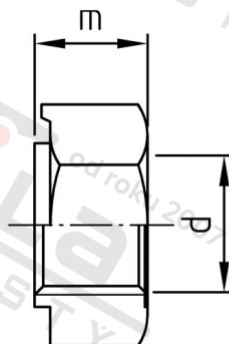


DIN 929 A2 M 8 Matice šestihranné k přivaření



Číslo položky:	092928	EAN/GTIN:	4043377078865
Materiál:	A2	Čistá hmotnost na 100:	0.522 kg
		Množství v balení (VPE):	200 St.

Technické údaje

Průměr (d):	8 mm
Výška (m):	6,5 mm
Rozměr přes hrany (e):	15,38 mm
Typ závitu:	metrický
Velikost pohonu (Pohon):	SW 14
Tvar pohonu (pohon):	Vnější šestihran
Pevnost v tahu (Rm):	500 N/mm ²

Oblast použití

Strojírenství