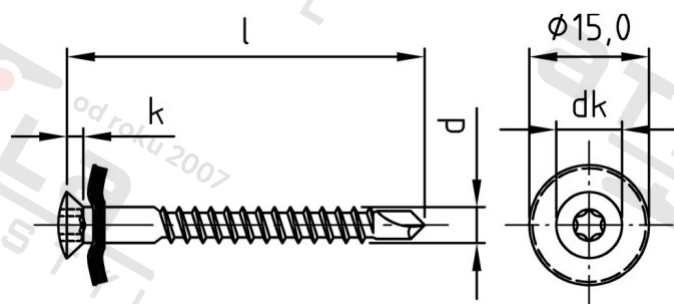


**Výr. 9387 A2 4,5X20 TX20 vrtací hrot vrtací špička**

**Šrouby klempířské dvojdílné s těsnicí podl 15 mm,**



**Číslo položky:** 938722045 20

**EAN/GTIN:** 4043377398451

**Materiál:** A2

**Čistá hmotnost na 100:** 0.310 kg

**Množství v balení (VPE):** 200 St.

### Technické údaje

|                                 |                       |
|---------------------------------|-----------------------|
| <b>Průměr (d):</b>              | 4,5 mm                |
| <b>Celková délka (l):</b>       | 20 mm                 |
| <b>Pevnost v tahu (Rm):</b>     | 500 N/mm <sup>2</sup> |
| <b>Typ závitu:</b>              | dřevo závít           |
| <b>tvár hlavy:</b>              | hlava objektivu       |
| <b>Průměr hlavy (dk):</b>       | 8,3 mm                |
| <b>Velikost pohonu (Pohon):</b> | TX20                  |
| <b>Tvar pohonu (pohon):</b>     | Vnitřní hvězdice      |
| <b>Výška hlavy (k):</b>         | 2,35 mm               |

### Použití

- Pro použití venku i ve vlhkých prostorách.
- zpracování plechu na dřevěných nosných konstrukcích.
- Pro použití obložení s atikovými plechy.

### Oblast použití

Fasády, Solární systémy

### Přednosti výrobku

Samovrtná špička

Ve většině případů není nutné předvrtání plechu na dřevěné konstrukci.

- Navulkanizovaná těsnicí podložka z EPDM
- Odolnost vůči povětrnostním podmínkám díky těsnicí podložce z EPDM
- Propustnost pro vzduch a vodu díky těsnicí podložce z EPDM

Pohon bez házení

Pohon TX vnitřní hvězdice umožňuje snadné a spolehlivé zašroubování od nasazení až po zapuštění vrutu.